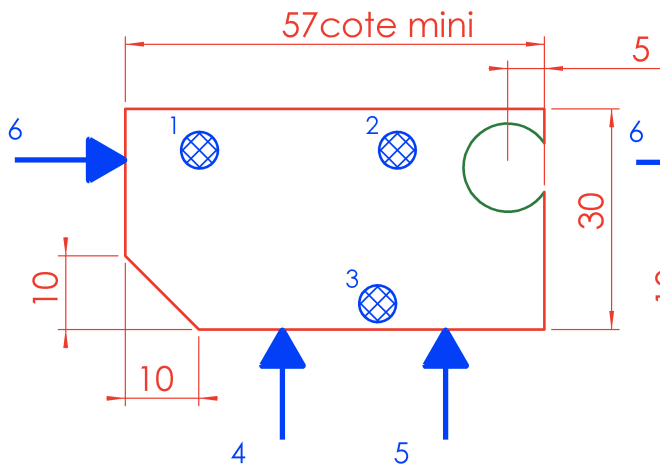
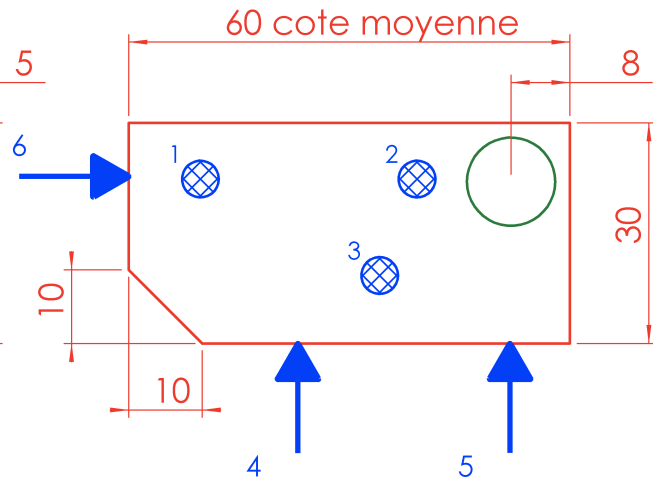


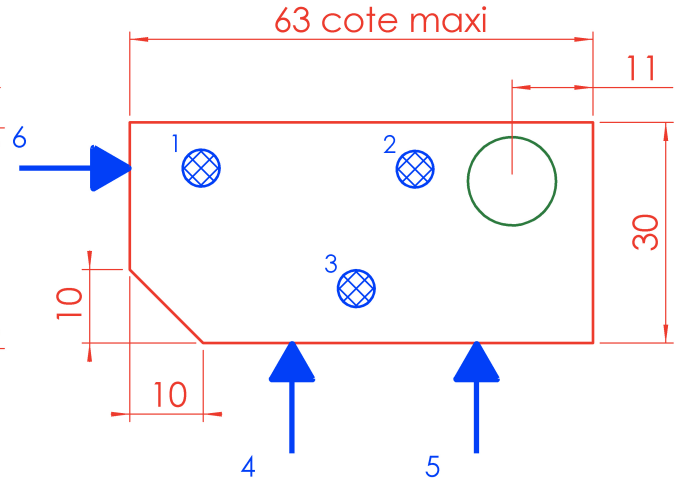
Pièce mauvaise



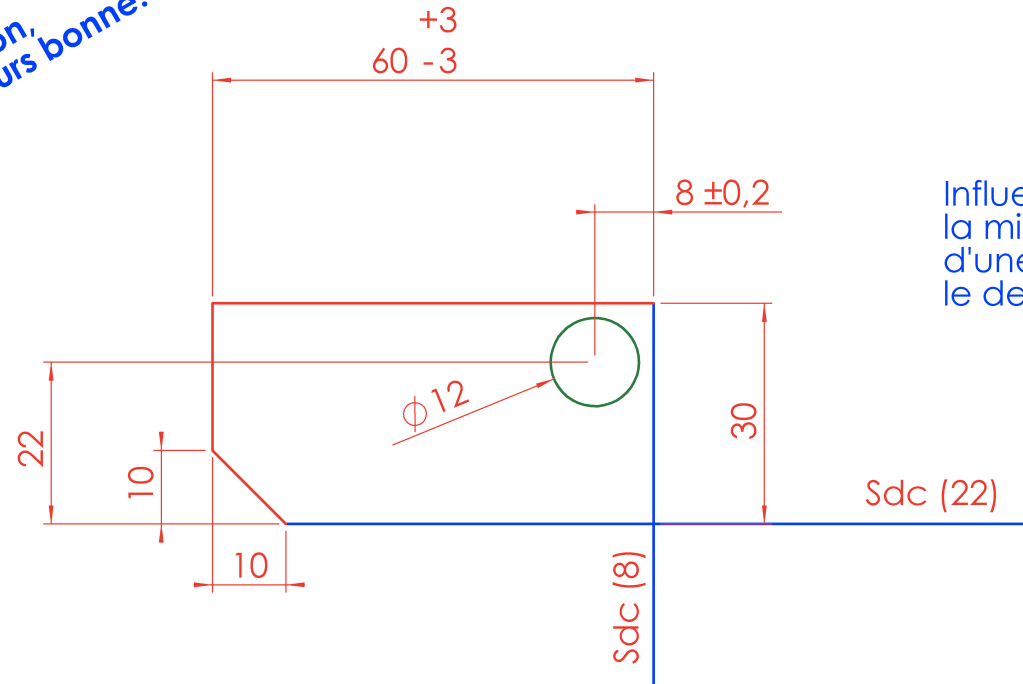
Pièce bonne



Pièce mauvaise



*Mauvaise mise en position,  
la cote de 8 ne sera pas toujours bonne.*



Influence de  
la mise en position  
d'une pièce pour respecter  
le dessin de fabrication

Dessin de fabrication